

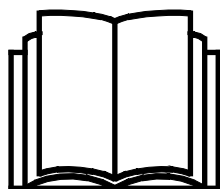
AVANT®

Manual de operador para acessório



Divisor de tronco 650

Número de produto A443168



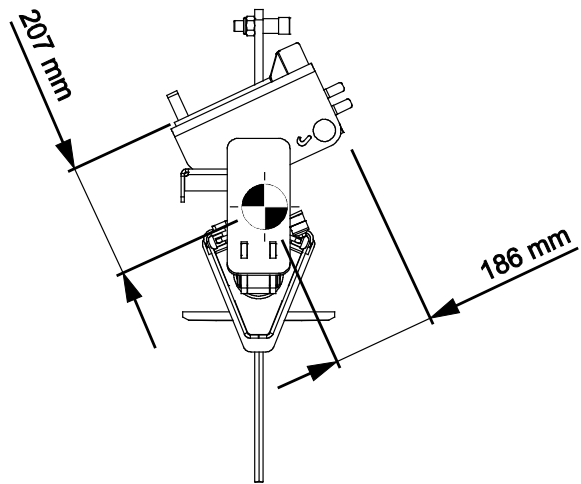
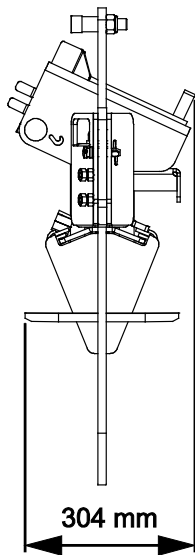
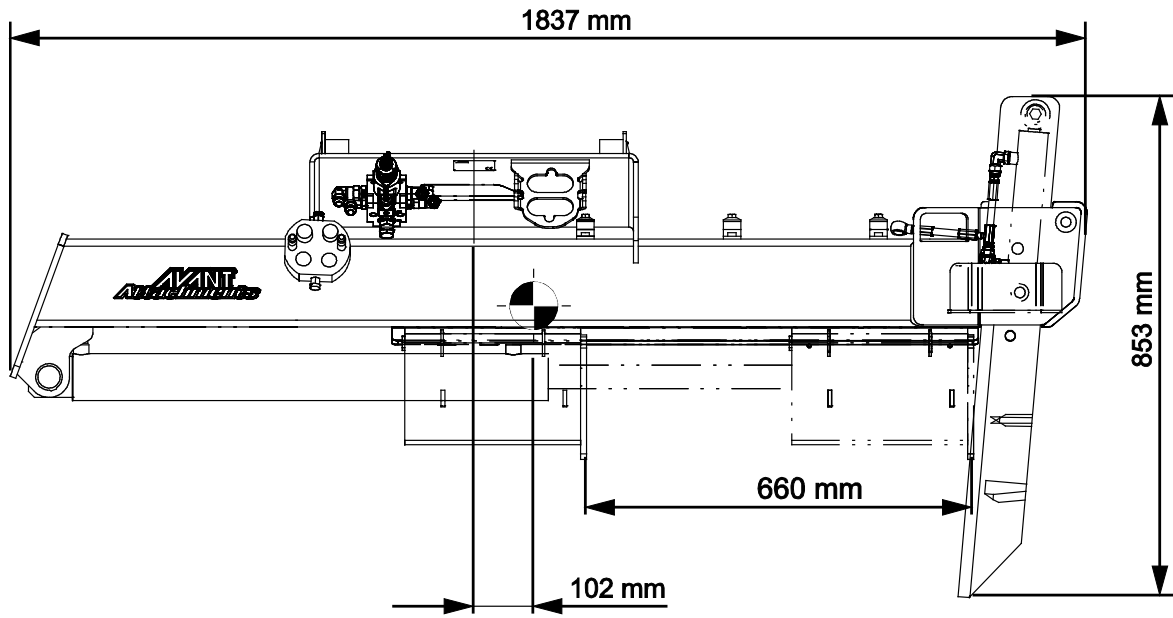
Leia este manual cuidadosamente antes de utilizar o equipamento e siga todas as instruções.

Guarde este manual para referência futura.

Manufacturer:

AVANT®
AVANT TECNO OY
e-mail: sales@avanttecono.com

Ylötie I
33470 YLÖJÄRVI
FINLAND
Tel. +358 3 347 8800
Fax +358 3 348 5511



ÍNDICE

1. PREFÁCIO	4
Símbolos de aviso utilizados neste manual.....	5
2. OBJETIVO DE UTILIZAÇÃO	6
3. INSTRUÇÕES DE SEGURANÇA PARA UTILIZAR O ACESSÓRIO	7
3.1 Procedimento de desligar seguro.....	9
3.2 Equipamento de proteção pessoal.....	10
4. ESPECIFICAÇÕES TÉCNICAS	11
4.1 Etiquetas de segurança e principais componentes do acessório.....	12
5. ANEXAR O ACESSÓRIO	14
5.1 Conectar e desconectar as mangueiras hidráulicas.....	15
6. INSTALAR O AJUSTE DE LÂMINA HIDRÁULICA	18
6.1 Requisitos de qualificação para trabalho de instalação:.....	18
6.2 Instruções de segurança para unidades hidráulicas.....	19
6.3 Apertar uniões hidráulicas.....	20
6.4 Instalar o ajuste de lâmina hidráulica.....	22
6.4.1 Ajuste de lâmina hidráulica- Componentes principais.....	22
6.5 Conexão elétrica.....	24
6.5.1 Para conectar o arnês elétrico do acessório ao carregador.....	24
7. INSTRUÇÕES DE UTILIZAÇÃO	26
7.1 Distância de segurança.....	27
7.2 Verificações antes da utilização.....	28
7.2.1 Qualificação do operador.....	28
7.3 Operação.....	29
7.3.1 Utilizar o divisor de tronco.....	29
7.3.2 Ajustar a altura da lâmina.....	31
7.4 Posição de transporte.....	32
7.5 Trabalho em terreno irregular.....	33
7.6 Armazenar o acessório.....	33
8. MANUTENÇÃO E SERVIÇO	34
8.1 Inspeção dos componentes hidráulicos.....	34
8.2 Inspeção de estruturas de metal.....	35
8.3 Limpeza do acessório.....	35
8.4 Lubrificação.....	35
8.4.1 Mancais de deslizamento.....	35
8.5 Cunha de divisão.....	36
8.5.1 Manutenção da cunha de divisão.....	36
8.6 Eliminação de fim de vida útil.....	36
9. TERMOS DE GARANTIA	37

I. Prefácio

A Avant Tecno Oy gostaria de agradecer a sua aquisição deste acessório para o seu carregador Avant. Foi criado e fabricado com base em anos de experiência no fabrico e desenvolvimento de produto. Ao se familiarizar com este manual e ao seguir as instruções, comprova a sua segurança e assegura uma operação adequada e uma longa vida de serviço do equipamento. Leia as instruções cuidadosamente antes de começar a utilizar o equipamento ou a realizar a manutenção.

O objetivo deste manual é ajudá-lo a:

- Operar o equipamento de forma segura e eficiente
- Observar e evitar quaisquer situações de perigo
- Manter o equipamento intacto e assegurar uma longa vida de serviço

Com estas instruções, mesmo um usuário experiente poderá utilizar o acessório e o carregador de forma segura. O manual inclui instruções importantes também para operadores AVANT experientes. Certifique-se de que todas as pessoas que utilizam o carregador receberam a orientação adequada e estão familiarizados com o manual do carregador, cada acessório que é utilizado e todas as instruções de segurança antes de utilizar o equipamento. A utilização do equipamento para outros propósitos ou a utilização sob qualquer outra forma que não a descrita neste manual é proibida. Tenha este manual à mão durante toda a vida de serviço do equipamento. Se vender ou transferir o equipamento, certifique-se de que entrega este manual ao novo proprietário. Se o manual se perder ou danificar, poderá pedir um novo ao seu vendedor Avant ou ao fabricante.

Para além das instruções de segurança incluídas neste Manual de Operador, deverá ter em conta todas as regulamentações de segurança no trabalho, legislação local e outras regulamentações relativamente à utilização do equipamento. Particularmente as regulamentações que dizem respeito à utilização do equipamento em áreas de estradas públicas que devem ser tidas em consideração. Contacte o seu revendedor Avant para mais informações sobre os requisitos locais antes de operar o carregador em áreas viárias.

Contacte o seu revendedor AVANT quanto a quaisquer questões, serviço, peças suplentes ou sobre quaisquer problemas que possam ocorrer com a operação da sua máquina.

Este manual é uma tradução das instruções originais em Inglês. Devido ao desenvolvimento contínuo de produto, alguns dos detalhes indicados neste manual poderão diferir do seu equipamento. As imagens retratam ainda o equipamento opcional ou as características que não estão atualmente disponíveis. Reservamo-nos o direito de alterar os conteúdos do manual sem aviso prévio. Copyright © 2022 Avant Tecno Oy. Todos os direitos reservados.

Símbolos de aviso utilizados neste manual

Os símbolos de aviso seguintes são utilizados neste manual. Indicam fatores que deverão ser tidos em conta para reduzir o risco de lesões físicas ou danos materiais:



AVISO SÍMBOLO DE ALERTA DE SEGURANÇA

Este símbolo significa: “**Aviso, tenha cuidado! A sua segurança está em risco!**”

Leia cuidadosamente a mensagem que se segue, avisa de um perigo imediato que poderia causar graves lesões físicas.

O símbolo de alerta de segurança por si só e uma declaração de segurança indica mensagens de segurança importantes neste Manual. É utilizado para chamar a atenção para as instruções que envolvem a sua segurança pessoal ou a segurança dos outros. Quando vir este símbolo, fique alerta, a sua segurança está em risco, leia cuidadosamente a mensagem que se segue e informe outros operadores.

PERIGO

Esta palavra-sinal indica uma situação de perigo que, se não for evitada, irá causar a morte ou lesões graves.

AVISO

Esta palavra-sinal indica uma situação potencialmente perigosa que, se não for evitada, irá lesões graves ou morte.

CUIDADO

Esta palavra-sinal é utilizada quando pequenas lesões poderiam ocorrer se as instruções não forem seguidas adequadamente.

NOTA

Esta palavra de sinalização indica informações quanto à operação e à manutenção corretas do equipamento.

Qualquer falha em observar as instruções que acompanham o símbolo poderá levar a falha no equipamento ou outros danos materiais.

2. Objetivo de utilização

A divisor de tronco 650 AVANT é um acessório adequado para ser utilizado com os carregadores multifunções AVANT indicados na Tabela 1. O acessório serve para ser utilizado para dividir madeira, especialmente troncos maiores. O divisor de tronco 650 serve para ser utilizado por uma pessoa de cada vez diretamente a partir do assento do motorista.

A divisão é operada pelo cilindro hidráulico que prime a madeira contra a cunha de divisão. O divisor recolhe o cilindro após a madeira ter sido dividida. A altura da cunha de divisão é ajustável para dividir a madeira em metades, ao invés de em quartos. Ajuste hidráulico A443834, e ainda uma lâmina de 6 vias A443782 para troncos maiores estão disponíveis como opção.

O divisor de troncos 650 não foi criado para qualquer utilização além da que é especificada e não deve ser utilizado para qualquer outro propósito que vá além do indicado.

O acessório foi criado para exigir o mínimo de manutenção possível. O operador consegue realizar tarefas de manutenção regulares. Todo o trabalho de reparação não pode ser realizado pelo operador e as operações de manutenção e reparação exigentes devem ser deixadas para os técnicos profissionais. Todo o trabalho de manutenção deverá ser realizado utilizando o equipamento de segurança adequado. As peças suplentes deverão ser idênticas às especificações originais, que podem ser asseguradas como utilizando apenas peças suplentes originais. Um catálogo de peças suplentes em separado poderá ser fornecido, consulte o seu revendedor Avant.

Familiarize-se com as instruções do manual relativamente ao serviço e manutenção. Contacte o seu revendedor AVANT se tiver questões adicionais relativamente à operação ou manutenção do equipamento, ou se necessitar de peças suplentes ou serviços de manutenção.

Tabela 1 - Divisor de tronco 650 - Compatibilidade com carregadores Avant

Avant	220 série 2	313S	419	R20	525LPG	630	735	850 860i	e5 e6	
	225	320S	420	423	R28	R35	745			
	225LPG	320S+	520	523	528	635	640			750
					530	645i	640			755i
						650i	760i			
A438282	-	(●)	•	•	•	•	•	•	•	

Recomenda-se que utilize o acessório apenas com carregadores indicados na • Tabela 1. Aquando da utilização dos modelos marcados com (●), o total desempenho poderá não ser atingido. Poderão ser necessários contrapesos adicionais. Para compatibilidade com um modelo não indicado na tabela, contacte o seu vendedor Avant.

3. Instruções de segurança para utilizar o acessório

Tenha em conta que a segurança é o resultado de vários fatores. A combinação de carregador-acessório é altamente potente e a utilização ou a manutenção inadequada ou imprópria poderá causar graves lesões físicas ou danos materiais. Devido a tudo isto, todos os operadores deverão familiarizar-se com a utilização correta e com os manuais de operador do carregador e do acessório antes de iniciarem a operação. Não utilize o acessório se não estiver completamente familiarizado com a sua operação e perigos relacionados.



PERIGO

A utilização errada, a utilização descuidada ou a utilização de um acessório que esteja em más condições poderá causar risco de lesões graves.

Familiarize-se com os controles do carregador, com o procedimento de acoplagem correto e com a forma correta de operar o acessório numa área segura. Estude especialmente a forma como parar o equipamento de forma segura. Leia todas as precauções de segurança de forma cuidadosa.

Leia todas as instruções de segurança de forma segura antes de manusear o acessório



AVISO

- Aquando da colocação do acessório no carregador, **certifique-se de que os pinos de bloqueio do disco de anexação rápida do carregador estão na posição mais baixa e que bloquearam o acessório no carregador.** Nunca levante ou mova um acessório desbloqueado.
- Este acessório foi criado para ser utilizado apenas por um operador de cada vez. Não deixe outras pessoas próximas da área de perigo do equipamento quando o mesmo estiver a ser utilizado.
- Transporte sempre o acessório o mais baixo possível para manter o centro de gravidade baixo e mantenha o propulsor telescópico retraído durante a movimentação.
- **Risco de esmagamento - O divisor de tronco só deve ser utilizado por um operador de cada vez.** Nunca se esqueça que o cilindro forte e a lâmina do cortador afiada e forte pode causar lesões graves se não for manuseada corretamente. A operação do divisor de tronco cria um perigo de esmagamento; não deixe que outros se aproximem do acessório quando o mesmo está a ser utilizado. Mantenha uma distância de segurança mínima de 10 metros.
- **Risco de lesões devido a resíduos lançados - O divisor forte opera com força elevada.** Lâmina de divisor que opera com elevada força pode criar um perigo de resíduos lançados. Não deixe que transeuntes se aproximem da máquina mais do que a uma distância de segurança de 10 metros a partir da máquina. Pare o acessório se outros se aproximarem da distância segura.
- **Risco de capotamento - Mantenha as cargas próximas do solo enquanto dirige.** O transporte de cargas pesadas poderá alterar o centro de gravidade do carregador e levar a dobragem do mesmo. Para uma melhor estabilidade transporte sempre cargas o mais baixo e próximo do carregador possível com o propulsor telescópico totalmente retraído de modo a manter o centro de gravidade baixo.



- **Risco de esmagamento - Nunca vá e nunca deixe que ninguém vá para debaixo do propulsor ou do acessório do carregador.** A estabilidade do carregador poderá mudar quando sair do assento do motorista, levando a uma dobragem da máquina. Lembre-se sempre que o propulsor poderá baixar inesperadamente devido à perda de estabilidade, avaria mecânica ou se outra pessoa operar os controles do carregador, levando a perigo de esmagamento. O carregador não deve ser utilizado para manter uma carga elevada durante longos períodos. Rebaixe o acessório com firmeza no chão antes de sair do assento do motorista e nunca deixe ninguém ir para debaixo do propulsor ou do acessório.
- **Risco de asfixia - Nunca opere o carregador em locais fechados ou em áreas com ventilação inadequada.** Certifique-se de que a ventilação é suficiente quando da operação em locais fechados. Não opere o carregador em espaços fechados independentemente do motor ou do tipo de combustível. Os gases do exaustor poder-se-ão concentrar em níveis perigosos.
- Certifique-se de que utiliza apenas um acessório que esteja em bom estado. Verifique o acessório adequadamente em intervalos regulares. Não modifique o acessório de forma a que possa afetar a segurança do mesmo. É proibido fazer orifícios no acessório e é estritamente proibido soldar ou colocar ganchos ou outros objetos no acessório.
- Mantenha a articulação do carregador na posição direita quando do manuseamento de cargas pesadas. Quando da rodagem da articulação, o carregador poderá dobrar para a frente.
- Certifique-se de que a superfície consegue suportar a carga total. Siga sempre as configurações de pressão dos pneus corretas.
- Desligue o carregador e coloque o acessório numa posição segura conforme indicado no procedimento de paragem segura antes de qualquer limpeza, manutenção ou ajustes.
- Utilize o equipamento apenas para o propósito indicado. Qualquer outra utilização cria riscos de segurança desnecessários e o equipamento poderá ficar danificado.
- Certifique-se de que o carregador está equipado com os componentes de segurança necessários e que os mesmos estão em bom estado. Deverá ser utilizado cinto de segurança. Se existirem perigos específicos relacionados com a área operativa, utilize o equipamento de segurança adequado.
- Leia ainda as instruções de segurança e de utilização correta do carregador a partir do manual de operador do carregador.



PERIGO

Risco de esmagamento - Ir para debaixo do propulsor de carregamento ou de um acessório poderá causar lesão grave ou morte. Nunca se coloque debaixo de um propulsor de carregamento e evite que outros se aproximem de um propulsor elevado ou de um acessório. Ir para debaixo de um acessório levantado ou de um propulsor do carregador é perigoso uma vez que o propulsor poderá baixar devido à perda de estabilidade, avaria mecânica ou quando a outra pessoa opera os controles do carregador. Rebaixe o acessório para o chão para uma posição segura antes de deixar o assento do motorista.

Nunca se esqueça que o propulsor do carregador poderá ser rebaixado ou dobrado mesmo se o motor estiver desligado (perigo de esmagamento). O carregador não deve ser utilizado para manter uma carga elevada durante longos períodos. Rebaixe sempre o acessório para uma posição segura antes de sair do assento do motorista.



3.1 Procedimento de desligar seguro.

Parar o acessório em segurança antes de se aproximar do mesmo:



AVISO

Pare sempre o acessório seguindo o procedimento de paragem segura antes de sair do assento do motorista. O procedimento de paragem segura evita todos e quaisquer movimentos não intencionais do acessório. Note que o propulsor do carregador pode mover-se para baixo mesmo se o motor do carregador estiver desligado. Procedimento de paragem segura:

- Rebaixe o propulsor e o acessório até ao chão.
- Desligue o motor do carregador e bloqueie o travão de estacionamento.
- Liberte a pressão residual do sistema hidráulico; movimente todas as alavancas de controle hidráulico para as posições mais extremas algumas vezes.
- Evite o arranque da máquina, remova a chave da ignição.

3.2 Equipamento de proteção pessoal

Lembre-se de utilizar o equipamento de proteção pessoal adequado:



- O nível de ruído no assento do motorista poderá exceder 85 dB(A) dependendo do modelo do carregador e do ciclo operativo. A exposição alargada ao ruído alto poderá causar problemas de audição. Utilize proteção auricular enquanto trabalha com o carregador.



- Utilize luvas de proteção.



- Utilize calçado de segurança enquanto trabalha com o carregador.



- Utilize óculos de segurança, por exemplo, quando manusear componentes hidráulicos.

4. Especificações técnicas

Tabela 2 - Divisor de tronco 650 - Especificações

Número de produto	A443168
Comprimento máx. de tronco:	660 mm
Velocidade máx. de lâmina:	0,26 m/s
Dimensões (C x L x A):	304 x 1837 x 853 mm
Peso:	118 kg
Temperatura operativa mínima:	-25 °C
Força máxima de divisão:	7,6 toneladas
Entrada recomendada de energia hidráulica:	20-30 l/min, 20 MPa (200 bar)
Entrada máxima de energia hidráulica:	40 l/min, 22,5 MPa (225 bar)
Compatibilidade com carregadores AVANT:	Consultar a Tabela 1, Objetivo de utilização
Opções	
Ajuste de lâmina hidráulica	A443834
Lâmina de 6 vias	A443782

4.1 Etiquetas de segurança e principais componentes do acessório

Abaixo listam-se as etiquetas e as marcações no acessório. Deverão estar visíveis e legíveis no equipamento. Substitua qualquer etiqueta em falta ou pouco clara. Poderá adquirir novas etiquetas através do seu revendedor ou das informações de contacto indicadas na tampa.



Certifique-se de que todos os decalques são legíveis. As etiquetas de aviso contêm importantes informações de segurança e ajudam a identificar e a lembrar os perigos relacionados com o equipamento. Substitua as etiquetas de aviso em falta ou danificadas por etiquetas novas.



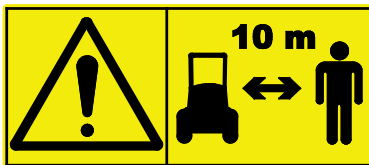
A46771

A46772

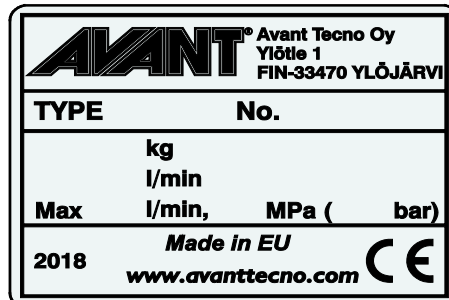
A46749

A46797

A46803



A447611



Placa de identificação do acessório
A447207

Para colocar uma etiqueta nova: Limpe adequadamente a superfície para remover toda a gordura. Deixe que seque totalmente. Retire a película protetora da etiqueta e prima firmemente para aplicar. Tome cuidado para não tocar na cola da etiqueta.

Tabela 3 - Locais de decalque e mensagens de aviso

	Decalque	Mensagem de aviso
1	A46771	Perigo de utilização errada - Leia as instruções antes da utilização.
2	A46772	Perigo de esmagamento - Não se coloque debaixo de um acessório levantado; mantenha-se longe de equipamento elevado.
3	A46803	Perigo de esmagamento, componentes em movimento. Manter longe de componentes em movimento.
4	A46749	Perigo grave, lâminas afiadas e fortes. Siga o procedimento de paragem segurança antes de se aproximar do acessório.
5	A46797	Perigo de esmagamento no alcance e na área de movimentação do acessório, mantenha os transeuntes afastados da área de perigo.
6	A447611	Tenha cuidado com os objetos projetados; mantenha uma distância de segurança de 10 metros do equipamento.
7	A447207	Placa de identificação do acessório

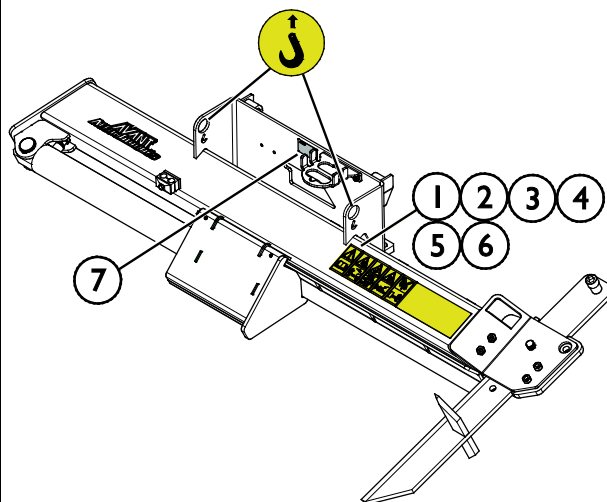
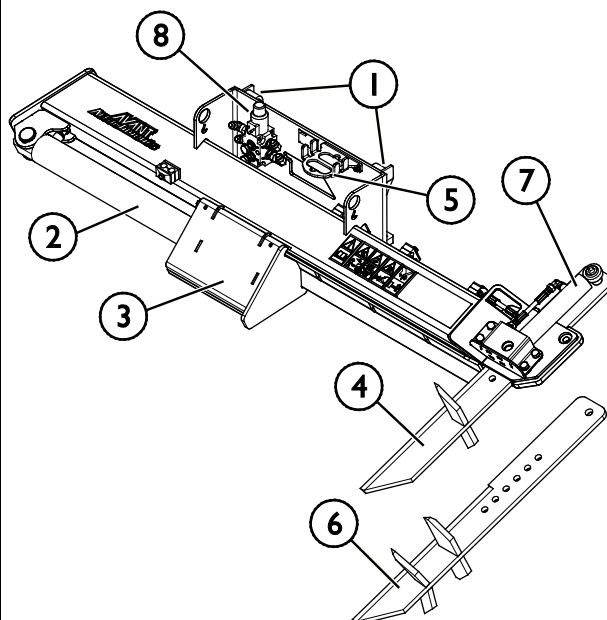


Tabela 4 - Divisor de tronco 650 - Componentes principais

1	Estrutura com suportes de acoplamento rápido Avant
2	Cilindro hidráulico de divisão
3	Transporte
4	Cunha de divisão
5	Suporte multiconector
6	Lâmina de 6 vias (extra opcional)
7	Ajuste de lâmina hidráulica (extra opcional)
8	Válvula do seletor para ajuste de lâmina hidráulica (Extra opcional)



5. Anexar o acessório

Anexar o acessório ao carregador é rápido e fácil, mas deverá ser feito com cuidado. O acessório é montado no propulsor do carregador utilizando o disco de acoplamento rápida no propulsor do carregador e a contraparte no acessório.

Se o acessório não estiver bloqueado no carregador poderá cair do carregador e causar uma situação perigosa. Nunca dirija com o carregador e nunca levante o propulsor do carregador se o acessório não estiver totalmente bloqueado. Para evitar situações de perigo, siga sempre o procedimento de acoplamento indicado abaixo. Lembre-se ainda das instruções de segurança indicadas neste manual.



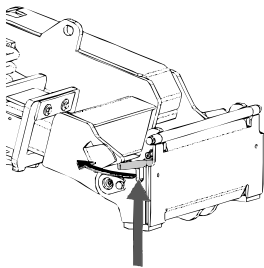
AVISO

Risco de esmagamento - Certifique-se de que um acessório desbloqueado não se move ou cai. Não se mantenha na área entre o acessório e o carregador. Monte o acessório apenas numa superfície nivelada.

Nunca movimente ou levante um acessório que não tenha sido bloqueado.

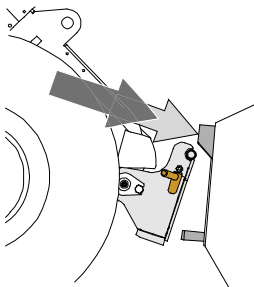
Sistema de acoplamento rápida Avant:

Passo 1:



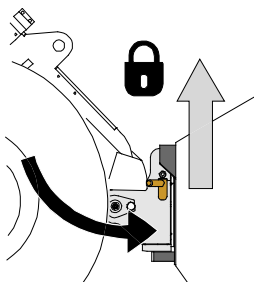
- Levante os pinos de bloqueio do disco de acoplamento rápida do carregador para cima e rode-os para trás na ranhura para que fiquem bloqueados na posição superior.
- Se o seu carregador estiver equipado com um sistema de bloqueio de acessório hidráulico, consulte instruções adicionais sobre a utilização do sistema de bloqueio do manual do operador do carregador.
- Certifique-se de que as mangueiras hidráulicas estão posicionadas para que não se coloquem entre o disco de acoplamento do carregador e o acessório, e para que não fiquem esmagados ou desgastado contra as extremidades afiadas.

Passo 2:



- Rode o disco de acoplamento rápida hidráulicamente para obter uma posição de avanço oblíqua.
- Coloque o carregador no acessório. Se o seu carregador estiver equipado com um propulsor telescópico, pode utilizá-lo para alcançar os suportes de acoplamento do acessório.
- Alinhe os pinos superiores no disco de acoplamento rápida do carregador para que fiquem debaixo dos suportes correspondentes do acessório.

Passo 3:



- Levante o propulsor ligeiramente - empurre a alavanca de controle de propulsor para trás para levantar o acessório um pouco do chão.
- Rode a alavanca de controle de propulsor para rodar a seção inferior do disco de acoplamento rápida do carregador no acessório.
- Bloqueie os pinos de bloqueio manualmente ou bloqueie o bloqueio hidráulico.
- **Verifique sempre o bloqueio de ambos os pinos de bloqueio.**



AVISO

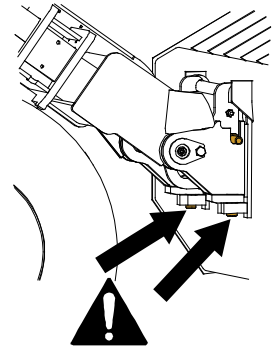
Risco de esmagamento - Evite dobrar o acessório. A dobragem ou elevação excessiva de um acessório desbloqueado aumenta o risco de dobragem do acessório. Não utilize o bloqueio automático dos pinos de bloqueio quando o acessório estiver elevado mais do que um metro do chão. Se os pinos de bloqueio não voltarem à posição normal aquando da dobragem, não dobre ou levante o acessório mais. Rebaixe o acessório para o chão e segure o bloqueio manualmente.



AVISO

Risco de queda de objetos - Evite a queda do acessório.

Um acessório que não tenha sido totalmente bloqueado no carregador poderá cair no propulsor ou na direção do operador ou cair debaixo do carregador durante o movimento, causando a perda de controle do carregador. Nunca movimente ou levante um acessório que não tenha sido bloqueado. Antes de mover ou levantar o acessório, certifique-se de que os pinos de bloqueio estão na posição mais baixa e passam através dos apertos no acessório em ambos os lados.



AVISO

Certifique-se de que o carregador é compatível com o acessório. A estabilidade do carregador, a possível sobrecarga do acessório e a compatibilidade dos sistemas de controle do carregador deverão ser asseguradas para além da compatibilidade mecânica do acessório. Se utilizar o acessório com um carregador que não seja utilizado com o modelo de acessório que possui, os riscos incluem capotamento, danos no acessório devido a sobrecarga e riscos relacionados com o movimento descontrolado do acessório e das suas partes. Se o seu carregador não estiver listado na Tabela 1 na página 6, fale com o seu revendedor Avant antes de utilizar este acessório.

5.1 Conectar e desconectar as mangueiras hidráulicas

Nos carregadores Avant, as mangueiras hidráulicas são conectadas utilizando o sistema multiconector. Se tiver um carregador da série 300-700 Avant de modelo antigo com os acopladores rápidos convencionais e desejar alterar para o sistema multiconector, contacte o seu revendedor ou ponto de serviço Avant para obter instruções ou serviços de instalação.



AVISO

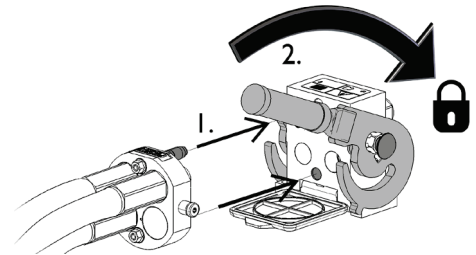
Risco de movimento do acessório e ejeção de óleo hidráulico - Nunca conecte ou desconecte acoplagens rápidas ou outros componentes hidráulicos enquanto a alavanca de controle da alavanca de controle hidráulico auxiliar estiver bloqueada ou se o sistema estiver pressurizado. Conectar ou desconectar as acoplagens hidráulicas enquanto o sistema está pressurizado poderá levar a movimentos não intencionais do acessório ou a ejeção de fluido de alta pressão, que poderá causar lesões graves ou queimaduras. Siga o procedimento de paragem segura antes de desconectar a hidráulica.

NOTA

Mantenha todas as uniões o mais limpas possível; utilize as tampas de proteção no acessório e no carregador. Sujidade, gelo, etc. poderão tornar a utilização das uniões um pouco mais difícil. Nunca deixe as mangueiras no chão; coloque as acoplagens no suporte do acessório.

Conectar o sistema multiconector:

1. Alinhe os pinos do conector do acessório com os orifícios correspondentes do conector do carregador. O multiconector não irá conectar se o conector do acessório estiver colocado ao contrário.
2. Conecte e bloqueie o multiconector rodando a alavanca no sentido do carregador.

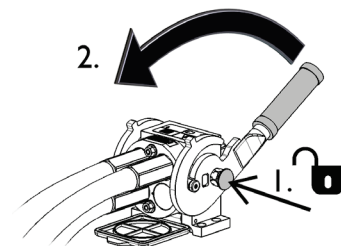


A alavanca deverá mover-se lentamente até à posição de bloqueio. Se a alavanca não deslizar com suavidade, verifique o alinhamento e a posição do conector e limpe os conectores. Desligue ainda o carregador e liberte a pressão hidráulica residual, consultar a página .

Para desconectar o sistema multiconector:

Antes de desconectar empurre o acessório para baixo para uma superfície sólida e nivelada.

1. Desligue a hidráulica auxiliar do carregador.
2. Enquanto empurra o botão de desbloqueio, rode a alavanca para desconectar o conector.
3. Após terminar a operação, coloque o multiconector no suporte no acessório.


Uniões tipo JC cônicas:

- Lubrifique as superfícies interiores e as roscas das uniões.
- Um união tipo JC não é apertada apenas através do torque e não irá necessitar de muita força em qualquer ponto aquando do aperto. O aperto em excesso ou o alinhamento errado irão quebrar a união.
- Rode manualmente tanto quanto possível e depois ligeiramente com ferramentas assegurando que a união está bem apertada. Aquando notar um aumento claro na força necessária, aperte a união para o nível de aperto final rodando apenas em 1/3 a 1/2 de volta utilizando ferramentas.
- Após apertar, tente torcer a mangueira hidráulica manualmente, a união dever-se-á manter firme.

NOTA
Desconectar as mangueiras hidráulicas:

Antes de desconectar as uniões, rebaixe o acessório para uma posição segura numa superfície sólida e nivelada. Rode a alavanca da hidráulica auxiliar para a sua posição neutra.

NOTA

Aquando da acoplagem do acessório, desconecte sempre as acoplagens hidráulicas antes de desbloquear o disco de acoplamento rápido para evitar danos na mangueira e quaisquer derrames de óleo. Volte a instalar as tampas de proteção nas uniões para evitar que impurezas entrem no sistema hidráulico.

Libertar pressão hidráulica residual:

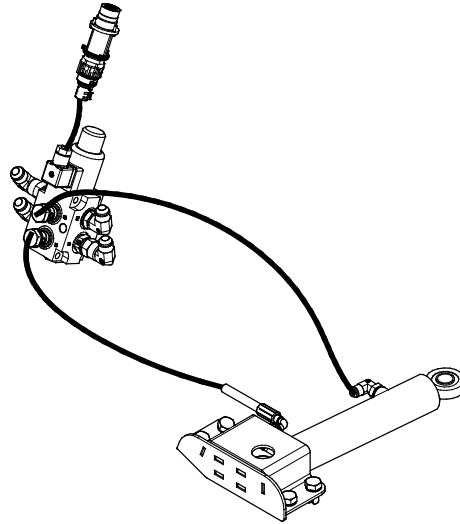
No caso de ainda existir pressão residual no sistema hidráulico do acessório, é normalmente possível desconectar as acoplagens hidráulicas, mas poderá ser difícil conectá-las da próxima vez. Se as uniões não conectarem, a pressão residual deverá ser libertada rodando a alavanca de controle hidráulico auxiliar do carregador, enquanto o motor está desligado. Para se certificar de que não existirá pressão residual no sistema hidráulico do acessório, desligue o motor do carregador e mova a alavanca de controle hidráulico auxiliar do carregador para a frente e para trás antes de desconectar as acoplagens.

6. Instalar o ajuste de lâmina hidráulica

A divisor de tronco 650 pode ser equipado com um ajuste de lâmina hidráulica, e está equipado com os pontos de aperto necessários e orifícios para instalação das mangueiras hidráulicas.

Com o ajuste de lâmina hidráulica, o divisor de tronco 650 pode ser utilizado para divisão de diferentes tamanhos de troncos sem sair do assento do motorista.

O kit de ajuste de lâmina hidráulica A443834 inclui todos os componentes necessários na instalação.



**Kit de ajuste de lâmina hidráulica A443834
(equipamento opcional)**

6.1 Requisitos de qualificação para trabalho de instalação:

São necessários conhecimentos e aptidões relativamente a hidráulica para a realização da instalação. Recomenda-se que deixe a instalação dos componentes hidráulicos para técnicos de serviço qualificados. O fabricante ou o seu representante não são responsáveis por danos, perdas ou lesões resultantes de instalação incorretas ou incompletas. Contacte o seu revendedor ou ponto de serviço Avant mais próximo se tiver quaisquer questões adicionais ou necessitar de serviços de instalação.



PERIGO

Risco de injeção de fluido de alta pressão na pele. A instalação inclui a montagem de componentes hidráulicos. A montagem incorreta ou uniões soltas poderá causar a ejeção de fluido de alta pressão. Siga cuidadosamente todos os procedimentos de segurança relativamente às unidades hidráulicas e todas as instruções indicadas.

As instruções indicadas neste capítulo servem para indivíduos ou técnicos de serviço qualificados com treinamento e experiência quanto a unidades hidráulicas.



AVISO

Risco de lesão física grave. Os procedimentos de segurança relativamente às unidades hidráulicas aplicam-se aquando da instalação de novos componentes ou aquando da modificação dos sistemas hidráulicos já existentes. As seguintes instruções de instalação incluem as informações necessárias para a instalação, no entanto, os trabalhos de instalação ou de modificação são permitidos apenas se a pessoa que os realiza o conseguir fazer de forma segura.

Os seguintes procedimentos de segurança e os princípios gerais de segurança relativamente aos sistemas hidráulicos devem ser seguidos. Contacte o seu revendedor ou ponto de serviço Avant mais próximo para obter mais informações ou serviços de instalação.

NOTA

Proteja o ambiente de fugas de óleo hidráulico e evite que óleo seja drenado para a terra. Mantenha qualquer mangueira hidráulica solta numa posição vertical ou tapada para que haja o menor número de fugas possível.

NOTA

Limpe o equipamento adequadamente antes de iniciar a instalação e certifique-se de que, por exemplo, sujidade, pó ou água não entram nos componentes hidráulicos ou no óleo hidráulico. Mantenha as tampas de proteção colocadas até que os componentes possam ser instalados diretamente. Siga os procedimentos de segurança e utilize o equipamento de proteção pessoal adequado.

6.2 Instruções de segurança para unidades hidráulicas

A ejeção de alta pressão de fluido poderá penetrar na pele e causar lesões graves:



PERIGO

Risco de injeção de fluido de alta pressão na pele - Ejeção de alta pressão de fluido poderá penetrar na pele e causar lesões graves.

Antes de manusear componentes hidráulicos, certifique-se de que o sistema hidráulico do acessório e o carregador estão completamente despressurizados. Nunca manuseie as unidades pressurizadas.

Nunca coloque a mão à volta ou nas proximidades de uma união quando a apertar ou abrir ou quando procurar por fugas. Utilize um pedaço de cartão para encontrar fugas.

Procure ajuda médica imediatamente no caso de haver injeção de fluido hidráulico através da pele. O contacto geral da pele com o óleo poderá ser perigoso. Utilize sempre luvas de proteção, óculos de proteção e vestuário de proteção.



Antes de manusear unidades hidráulicas:

1. Permita que os sistemas hidráulicos do carregador e o acessório arrefeçam totalmente antes de qualquer trabalho ser realizado nos sistemas hidráulicos.
2. Certifique-se de que o propulsor do carregador ou qualquer outra parte do acessório não se movem causando perigos de esmagamento ou entalamento:
 - Rebaixe o propulsor do carregador para a posição mais baixa e rebaixe o acessório com firmeza no chão. Para uma melhor estabilidade, mantenha o acessório bloqueado no carregador.
 - Defina todos os componentes de movimento para uma posição onde não sejam suportados por cilindros hidráulicos.
 - Utilize suportes adicionais ou equipamento de elevação conforme necessário.
3. Desligue o motor do carregador.
4. Movimente a alavanca de controle hidráulico auxiliar para as posições mais extremas algumas vezes para libertar a pressão residual.
5. Desacople o multiconector ou as acoplagens rápidas da hidráulica auxiliar do carregador para evitar a drenagem de óleo hidráulico.

6.3 Apertar uniões hidráulicas

Aperte as uniões com cuidado de acordo com as instruções e procedimentos de segurança indicados. Não se esqueça de que apertar demais irá danificar uma união. Aperte as uniões básicas com cuidado com ferramentas manuais utilizando um torque moderado. As uniões de cotovelo deverão ser apertadas no fim, após as mangueiras terem sido apertadas com as abraçadeiras.

1. Permita que os sistemas hidráulicos do carregador e o acessório arrefeçam totalmente antes de qualquer trabalho ser realizado nos sistemas hidráulicos.
2. Certifique-se de que o propulsor do carregador ou qualquer outra parte do acessório não se movem causando perigos de esmagamento ou entalamento:
3. Rebaixe o propulsor do carregador para a posição mais baixa e rebaixe a vassoura com firmeza no chão. Para uma melhor estabilidade, mantenha o acessório bloqueado no carregador.
4. Desligue o motor do carregador.
5. Movimente a alavanca de controle hidráulico auxiliar para as posições mais extremas algumas vezes para libertar a pressão residual.
6. Desacople o multiconector ou as acoplagens rápidas do carregador para evitar a drenagem de óleo hidráulico.

Teste para encontrar quaisquer fugas**PERIGO**

Antes de verificar quanto a fugas ou aproximar-se de qualquer união hidráulica, para evitar a possível ejeção de óleo hidráulico pressurizado:

- Desligue o motor do carregador
- Despressurize o sistema hidráulico na totalidade
- Limpe os componentes hidráulicos para encontrar fugas com mais facilidade.
- Coloque pedaços de cartão em volta das uniões para detetar fugas.
- Ponha o motor a trabalhar. Enquanto corre ao ralenti, opere a alavanca de controle hidráulico auxiliar brevemente algumas vezes. Desligue o motor, despressurize a hidráulica e verifique quanto a sinais de fugas. Apesar, se necessário.
- Repita o teste aumentando, de forma gradual, as rpm do motor e o tempo operativo. Utilize ambas as direções da alavanca de controle hidráulico auxiliar.

**PERIGO**

Risco de injeção de fluido de alta pressão na pele - Teste a estanqueidade das uniões hidráulicas cuidadosamente. Utilize as rpm ao ralenti quando ligar pela primeira vez e mantenha uma distância de segurança devido ao risco de ejeção de fluido hidráulico. Desligue o carregador e liberte a pressão residual antes de verificar quanto a fugas. Lembre-se de utilizar o equipamento de proteção pessoal.

**PERIGO**

Risco de injeção de fluido de alta pressão na pele - Nunca teste a estanqueidade dos componentes hidráulicos colocando as mãos próximas das uniões. Nunca aperte uma união hidráulica pressurizada uma vez que a união poderá quebrar e o óleo libertado poderá causar lesões graves.

Verifique o encaminhamento das mangueiras e os movimentos do acessório

Após o aperto dos componentes hidráulicos, teste os movimentos do acessório adequadamente. Verifique se as mangueiras hidráulicas não ficam esticadas ou dobradas em qualquer posição do propulsor do carregador ou do acessório e verifique que as mangueiras não estão em contacto com extremidades afiadas.

Após verificar, de forma adequada, de que as mangueiras estão conectadas e as uniões apertadas, verifique a estanqueidade das uniões conforme descrito abaixo. O sistema hidráulico irá libertar o ar por si aquando da utilização de hidráulica auxiliar do carregador.

6.4 Instalar o ajuste de lâmina hidráulica

Para instalar o ajuste de lâmina hidráulica, siga as instruções nos capítulos seguintes.



AVISO

Perigo de esmagamento beliscamento - certifique-se de qualquer parte do acessório não se pode mover.

- Certifique-se de que o acessório está rebaixado com segurança no chão.
- Desligue o motor do carregador e defina os componentes de movimento para que não criem pressão hidráulica no sistema.
- Qualquer parte do acessório não deve ser suportada apenas por pressão hidráulica ou cilindros hidráulicos.
- Não liberte qualquer união se qualquer parte do acessório poderá mover-se em resultado.
- Utilize suportes adicionais conforme necessário.



6.4.1 Ajuste de lâmina hidráulica- Componentes principais

Tabela 5– Ajuste de lâmina hidráulica

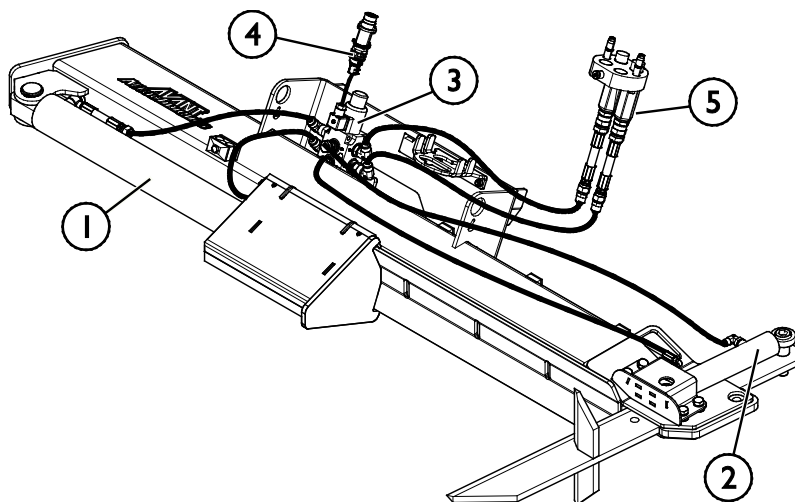
1. Cilindro de divisão

2. Cilindro de ajuste da lâmina

3. Válvula do seletor

4. Conexão elétrica

5. Multiconector para retorno/pressão hidráulica

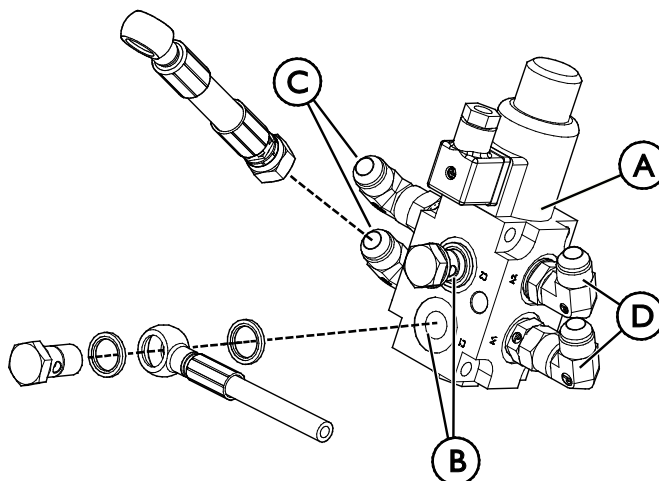


Instalação de componentes hidráulicos:

1. Pré-montagem da válvula do seletor num local limpo. Os componentes são oleados para armazenamento. Deixe as uniões soltas e mantenha os parafusos prontos.

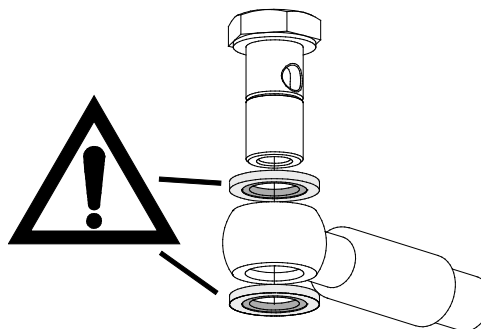
Tabela 6 - Lista de componentes - Unidade da válvula do seletor

Peça	Nome
A (3)	Válvula do seletor
B	Uniões para cilindro de ajuste hidráulico
C	Uniões para cilindro de divisão
D	Uniões para multiconector

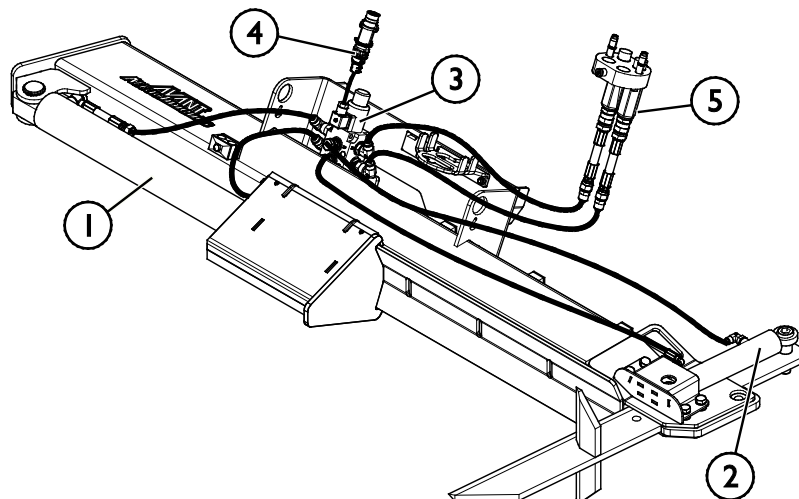


2. Desconecte as mangueiras do cilindro de divisão (1) do grampo da mangueira próximo no disco de anexação rápida e liberte os grampos. Remova ainda os bocais do conector das mangueiras.
3. Fixe o cilindro do ajuste hidráulico (2) conforme indicado na imagem abaixo.

4. Instale as mangueiras hidráulicas no cilindro do ajuste hidráulico (2); tenha em conta os vedantes indicados na imagem anexa.



5. Aparafuse a válvula do seletor (3) aos orifícios do disco de acoplamento rápida.
6. Conecte as mangueiras conforme indicado na imagem na Tabela 5. Tenha em conta as instruções de aperto das uniões hidráulicas indicadas abaixo.



7. Conecte a primeira parte do arnês elétrico (4) à válvula do seletor (3) e passe o cabo pela espiral de plástico protetor das mangueiras hidráulicas para que o conector atinja o conector do carregador, ao longo das mangueiras.

6.5 Conexão elétrica

Funções elétricas do acessório:

A seleção entre o cilindro de divisão e o ajuste de lâmina hidráulica opcional pode ser controlada com o arnês elétrico padrão que é fornecido com o acessório, ou com o pacote de interruptor de controle de acessório (equipamento opcional para carregadores), ou com o sistema Opticontrol® (equipamento opcional para carregadores).

6.5.1 Para conectar o arnês elétrico do acessório ao carregador

Existem três formas de conectar o conector elétrico, dependendo do equipamento no carregador e no acessório. Estas opções são listadas e explicadas abaixo.

1. **Se o seu carregador não estiver equipado com Opticontrol® ou com o pacote de interruptor de controle de acessório:**

Utilize o kit do cabo separado com um interruptor que é fornecido com o acessório. Conecte este cabo à tomada elétrica de 12 V próxima do assento do operador do carregador e à tomada elétrica do acessório.

1. A tomada elétrica conecta-se à tomada elétrica de 12 V próxima do assento do operador do carregador.

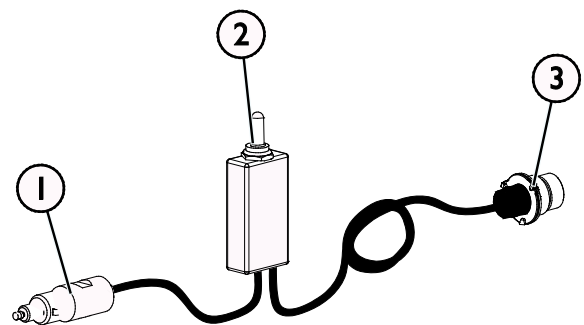
Mais informações sobre a alimentação elétrica do carregador podem ser encontradas no manual do operador do carregador.

2. Interruptor ON-OFF

Selecione a localização do interruptor na cabina para que seja facilmente acessível, mas não será utilizado inadvertidamente.

3. Conecte a tomada elétrica do acessório.

Se o acessório estiver equipado com uma tomada elétrica que está integrada no multiconector do acessório, desconecte o cabo elétrico do multiconector.



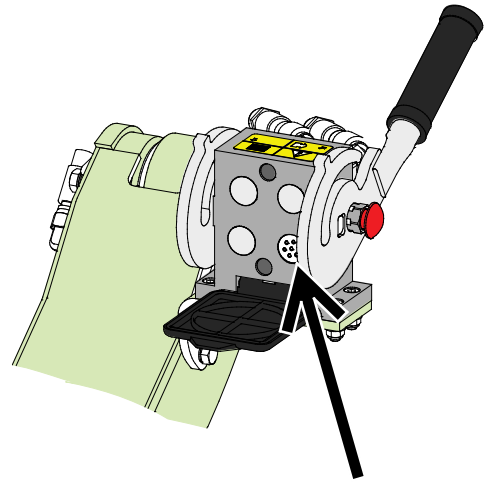
Arnês do cabo A3473 I

2. Se o seu carregador estiver

- Equipamento com Opticontrol® ou
- O pacote de interruptor de controle de acessório e o carregador tiver sido fabricado **depois de 2016**:

Se a tomada elétrica for integrada no multiconector, o arnês elétrico do acessório é conectado quando o multiconector é acoplado. Limpe ambos os multiconectores antes de conectar o multiconector.

O arnês do cabo separado A34731 não é necessário neste caso.



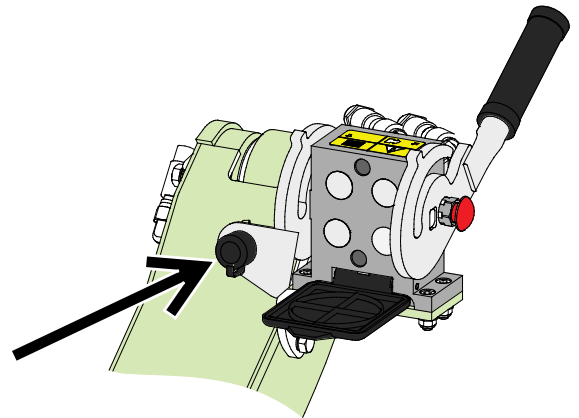
Opticontrol®, ou pacote de interruptor de controle de acessório, ou carregador fabricado em 2016, ou mais tarde

3. Se o seu carregador estiver

- Equipado com o pacote de interruptor de controle de acessório e o carregador tiver sido fabricado **antes de 2016**:

Se existir uma tomada elétrica próxima do multiconector do carregador, desligue a ficha elétrica do multiconector e conecte-a à ficha elétrica do carregador.

O arnês do cabo separado A34731 não é necessário neste caso.



Pacote de interruptor de controle de acessório, carregador fabricado em 2015 ou antes

NOTA

Certifique-se de que os cabos elétricos não ficam presos, não são apertados ou esticados quando o equipamento se move.

Com a ajuda do pacote de interruptor de controle de acessório disponível para o carregador, os interruptores de controle de acessório são facilmente acessíveis na extremidade da alavanca de controle de propulsor.

Mais informações sobre a alimentação elétrica do carregador podem ser encontradas no manual do operador do carregador.

7. Instruções de utilização

Pratique a utilização do acessório e os controles do carregador numa área segura. Se não estiver familiarizado com o modelo de carregador em particular, recomendamos que pratique a sua utilização sem quaisquer acessórios.



AVISO

Risco de dobragem - Evite a sobrecarga. O carregador pode dobrar quando manusear cargas demasiado pesadas ou devido aos movimentos dinâmicos causados pelo movimento ou pelo manuseamento de uma carga pesada. Não estique o propulsor telescópico quando a carga se aproximar da capacidade de elevação do carregador ou quando o propulsor do carregador estiver na posição horizontal. Quando notar que as rodas traseiras do carregador estão quase a levantar do chão ou se o indicador de carga do carregador (se instalado) avisar:

- Rebaixe a carga calmamente e retrair o propulsor telescópico
- Evite alterações repentinas na velocidade ou na direção sempre que a carga estiver levantada
- Utilize contrapesos adicionais se necessário



AVISO

Risco de esmagamento - Nunca deixe ninguém ficar debaixo de um acessório elevado ou de um propulsor do carregador. Nunca se esqueça que o propulsor do carregador poderá ser rebaixado ou dobrado mesmo se o motor estiver desligado (perigo de esmagamento). O carregador não deve ser utilizado para manter uma carga elevada durante longos períodos. Rebaixe sempre o acessório para uma posição segura antes de sair do assento do motorista.



AVISO

Risco de esmagamento das mãos - Mantenha as mãos afastadas da área de divisão. Mantenha todas as proteções no lugar, e verifique se os controles funcionam conforme indicado. Nunca modifique os controles do acessório. Nunca deixe que outros se aproximem do divisor de tronco.





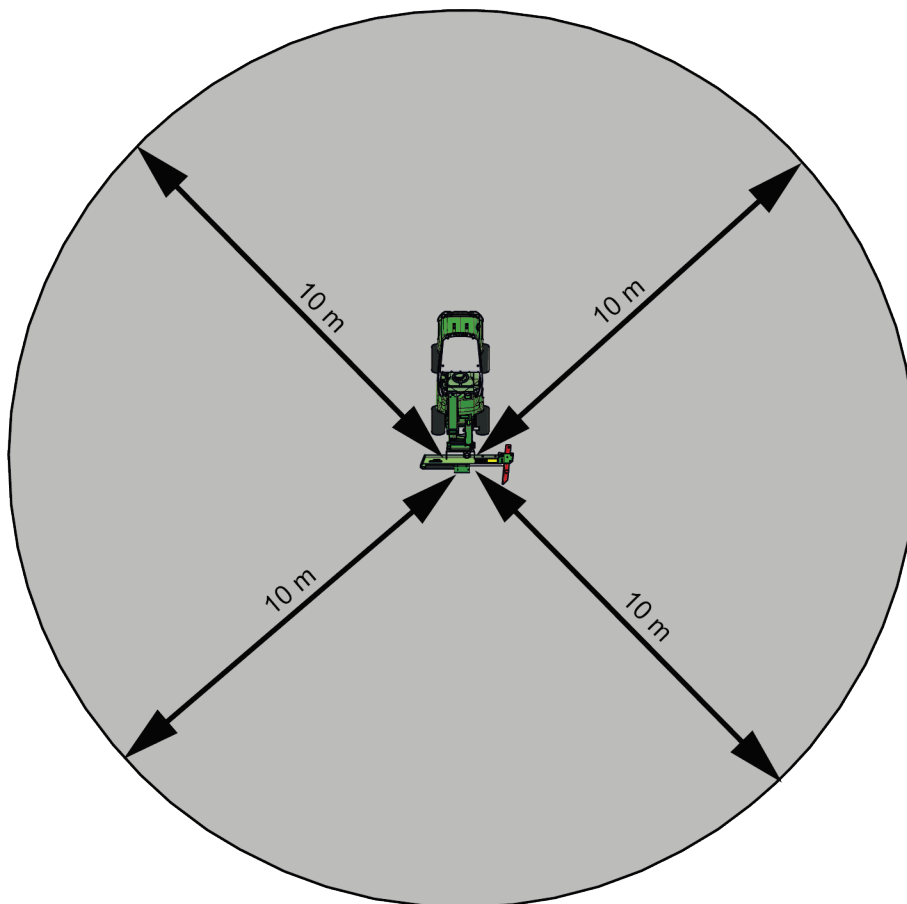
AVISO

Perigo de esmagamento - O divisor forte opera com uma força elevada. O divisor de tronco serve para ser utilizado apenas a partir do assento do motorista. Não deixe que quaisquer transeuntes se aproximem ou fiquem perto da máquina a uma distância de segurança inferior a 10 metros do acessório.

7.1 Distância de segurança

A distância de segurança mínima do acessório é de 10 metros. Pare o acessório imediatamente se os transeuntes se aproximarem da distância de segurança.

Não deixe que transeuntes se aproximem mais do que 10 metros do acessório. A lâmina exposta pode atirar material a uma alta velocidade, criando perigos graves para o operador e para qualquer pessoa a uma distância de até 10 m do acessório. Utilize, por exemplo, cones de trânsito, sinais, fitas de alta visibilidade, e vedações para avisar os transeuntes e mantê-los afastados do local de trabalho. Peça a outra pessoa que vigie os transeuntes para não se aproximarem.



7.2 Verificações antes da utilização

Verifique a ferramenta do divisor e a área operativa mais uma vez antes de começar o trabalho. Uma inspeção rápida do equipamento e da área operativa antes da utilização são partes do procedimento para verificar a segurança e o melhor desempenho do equipamento.

- Verifique o funcionamento correto dos controles concluindo alguns ciclos vazios com o divisor.
- Tenha em conta os métodos de trabalho corretos e evite a descida desnecessária do carregador.
- Certifique-se de que os transeuntes estão a uma distância segura aquando da operação do equipamento. Não deixe ninguém entrar na área de perigo do propulsor ou manter-se diretamente à frente do carregador. Certifique-se ainda de que é seguro inverter a marcha com o carregador. Nunca assuma que os transeuntes irão ficar onde os viu pela última vez; especialmente as crianças que são atraídas por equipamento em movimento.
- Verifique o estado geral do acessório e do carregador e verifique quanto a possíveis fugas de óleo hidráulico. Faça verificações diárias no carregador, consulte o manual do operador do carregador. O acessório não deve ser utilizado se existir uma avaria no sistema hidráulico do carregador ou no acessório. Consulte o Capítulo 7 para instruções de manutenção.
- Opere o acessório e os controles do carregador apenas quando estiver sentado no assento do motorista. Certifique-se de que o carregador e o acessório são utilizados de forma segura e conforme indicado. Não deixe que crianças operem o equipamento.
- Lembre-se dos métodos de trabalho corretos e evitar sair do assento do motorista desnecessariamente.

7.2.1 Qualificação do operador

Qualquer pessoa que queira utilizar o acessório deve:

- Conhecer a utilização indicada do acessório.
- Saber como utilizar o carregador de forma segura em diferentes condições operativas.
- Leia e siga sempre as instruções relativamente à utilização do acessório neste manual de operador.
- Tenha este manual e o manual de operador do carregador sempre disponível.
- Certifique-se de que o carregador e o acessório são utilizados de forma segura e conforme indicado.
- Nunca deixe que crianças operem o equipamento.
- Nunca opere o carregador ou acessórios enquanto estiver sob a influência de álcool, drogas ou medicamentos que possam pôr em causa o seu julgamento ou causar sonolência ou se, de outra forma, não estiver fisicamente apto para operar o equipamento.
- Conclua qualquer treinamento obrigatório exigido por parte da empresa antes da utilização.

7.3 Operação

7.3.1 Utilizar o divisor de tronco



AVISO

Risco de lesões físicas graves - Certifique-se de que não existem pessoas nas proximidades da área operativa. Não deixe que outras pessoas se aproximem a menos de 10 metros do divisor, da área de perigo do propulsor ou diretamente da frente ou da traseira do carregador. Movimente com cuidado e com calma próximo de pessoas ou animais de grande porte. Certifique-se ainda de que é seguro inverter a marcha com o carregador.

Configurar o divisor de tronco

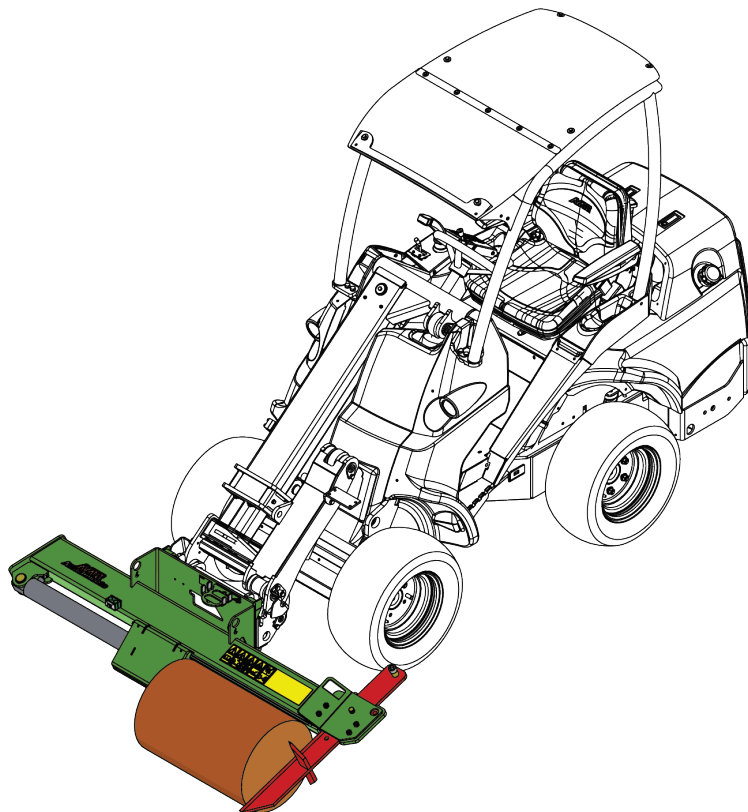
1. Escolha um local de trabalho nivelado que possa suportar a carga do equipamento e os troncos. Limpe a área de quaisquer obstáculos que possam causar perigo de tropeço. A área de trabalho não deve ser escorregadia.
2. Opere o divisor de tronco à luz do dia ou com luz artificial adequada e apenas em áreas bem ventiladas.

Ativar e desativar o divisor de tronco:

	<ol style="list-style-type: none"> 1. Certifique-se de que o divisor de tronco é colocado na posição de trabalho, conforme descrito neste manual. 2. Ajuste as rpm do motor do carregador para que o fluxo de óleo hidráulico esteja dentro do intervalo recomendado de 15 - 25 l/min. Nunca exceda o fluxo de óleo hidráulico máximo de 30 l/min. Depende do modelo de carregador, poderão ser utilizadas duas bombas hidráulicas para reduzir o ruído do motor. Note que uma velocidade de rotação do motor desnecessariamente alta não irá melhorar a força de divisão. 3. Movimente a alavanca de controle hidráulico auxiliar para a sua posição de bloqueio para iniciar o fluxo de óleo hidráulico para o divisor de tronco. O transportador move-se no sentido da cunha de divisão.
	<p>Liberte a alavanca hidráulica auxiliar para a posição neutra, e siga o procedimento de paragem segura sempre que o divisor de tronco não estiver a ser ativamente utilizado.</p> <p>O transportador afasta-se da cunha de divisão.</p>

Divisor os troncos:

1. Rebaixe o divisor de tronco com firmeza sobre um alvo e agarre o tronco adequadamente, conforme indicado na imagem anexa.
2. Divida o tronco em partes utilizando a alavanca de controle hidráulico auxiliar (ou utilize os botões elétricos do joystick elétrico opcional)

**AVISO**

Risco de lesões físicas graves - Evitar arranque inesperado. Para se certificar de que o acessório não irá arrancar de forma acidental, desligue o motor do carregador de acordo com o procedimento de desligar seguro. Nunca deixe o equipamento sozinho enquanto o motor está a funcionar.

**AVISO**

Perigo de esmagamento e entalamento - Siga o procedimento de paragem segura antes de eliminar bloqueios. No caso de o tronco ficar preso ou ocorrer outro problema durante a utilização, primeiro pare o divisor de tronco e desligue o motor do carregador antes de quaisquer outros procedimentos. Resolva a interrupção após o motor ter sido desligado.

**AVISO**

Perigo de ponto de entalamento - Mantenha as mãos afastadas. Mantenha sempre os dedos longe de quaisquer rachas que se abram no tronco durante a divisão. Podem fechar rapidamente e entalar os seus dedos.



AVISO

Risco de queimaduras - Mantenha afastado de superfícies quentes. As partes da unidade e o óleo hidráulico poderão estar a uma temperatura superior a 80 °C. Mantenha afastadas de superfícies quentes. Utilize equipamento de proteção individual.



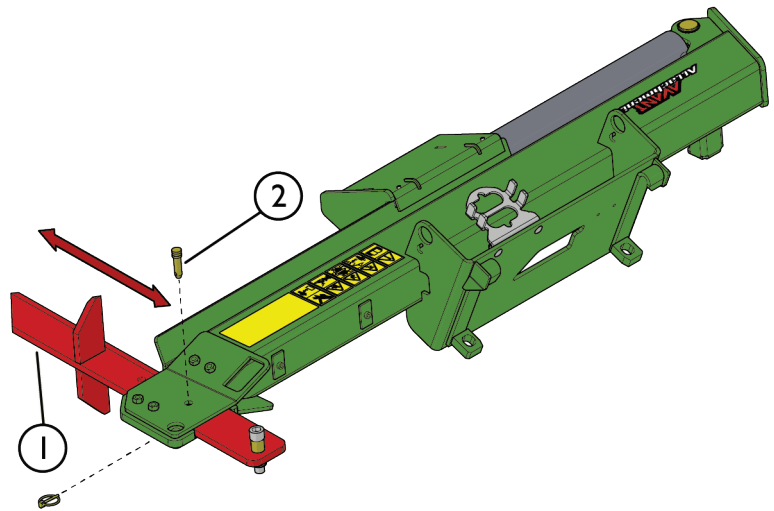
7.3.2 Ajustar a altura da lâmina

A altura da lâmina de divisão (1) pode ser ajustada manualmente para coincidir com o diâmetro de tronco. Pode ainda ser definido para dividir o tronco em duas partes, ao invés de quartos. Poderá ser mais fácil dividir madeira rígida, ou madeira com muitos ramos dividindo-a em duas metades, para que a madeira não fique presa na lâmina.

- Ajuste a altura da lâmina de divisão (1) bloqueando a lâmina de divisão (1) para uma posição adequada com o pino de bloqueio (2).

Certifique-se de que a lâmina está na posição horizontal durante o ajuste para evitar o movimento da lâmina.

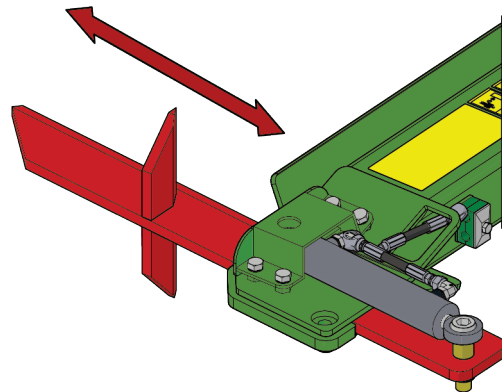
O ajuste hidráulico está disponível como opção.



7.3.2.1 Ajuste de lâmina hidráulica (Opção)

Quando o ajuste de lâmina hidráulica está instalado, a função entre o ajuste de lâmina hidráulica e o cilindro de divisão é selecionada com um interruptor separado, ou com um pacote de interruptor de controle de acessório (equipamento opcional para carregadores), ou com o sistema Opticontrol® (equipamento opcional para carregadores).

Se o interruptor estiver na posição neutra, ou o arnês elétrico não estiver conectado, operar a hidráulica auxiliar do carregador controla o cilindro de divisão. Em outra posição do interruptor, a hidráulica auxiliar controla o ajuste de altura da lâmina de divisão.



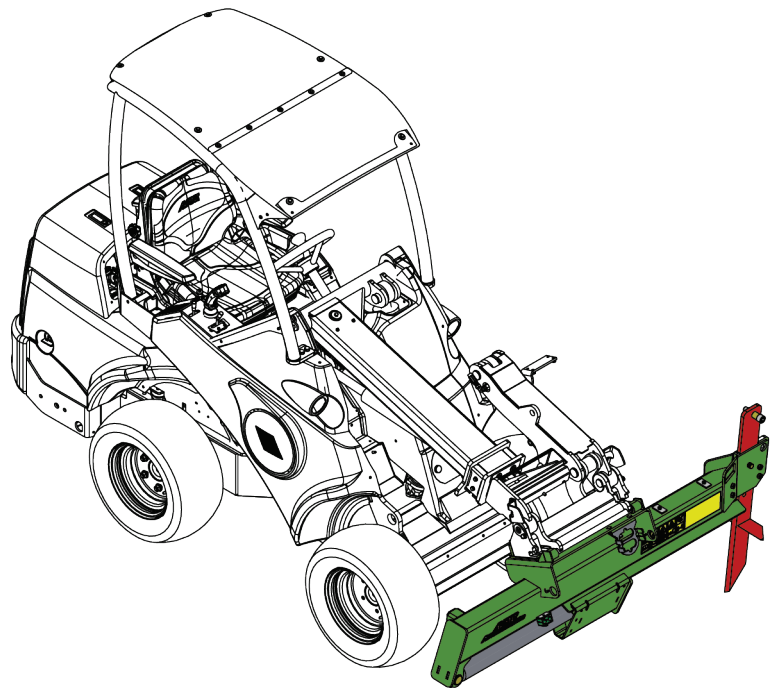
Utilizar o ajuste de lâmina hidráulica com o sistema Opticontrol®:

	<ol style="list-style-type: none"> 1. Coloque o modo de Opticontrol® em on. 2. Controle a altura da cunha de divisão com o interruptor número 2. 	
--	--	--

7.4 Posição de transporte

Quando dirigir com o carregador, mantenha o divisor de tronco levantado do chão, conforme indicado na imagem anexa.

Mantenha o propulsor hidráulico totalmente retraído durante o transporte. Para segurança, é recomendado que desconecte a saída hidráulica auxiliar durante o movimento de transporte.



AVISO

Mantenha o carregador estável. Transporte sempre o acessório o mais próximo possível do chão. Mantenha o propulsor telescópico retraído durante o movimento.

7.5 Trabalho em terreno irregular

É necessário um cuidado extra aquando da utilização de equipamento em terrenos inclinados e inclinações. Dirija especialmente devagar em superfícies inclinadas, irregulares e escorregadias e evite alterações repentinas na velocidade ou na direção. Opere os controlos do carregador com movimentos suaves e cuidadosos. Tenha em conta valas, buracos no chão e outros obstáculos, uma vez que bater num obstáculo poderá fazer com que o carregador dobre.

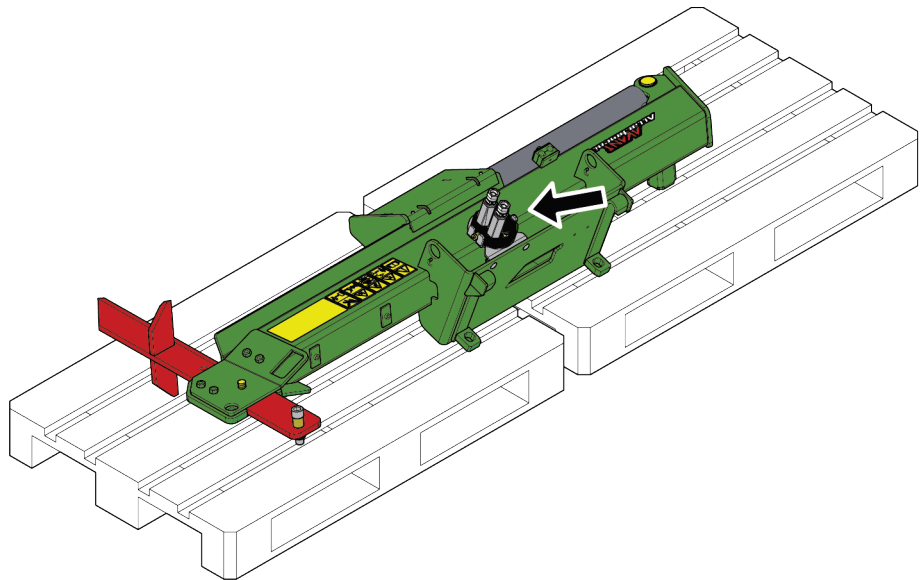
A articulação da estrutura do carregador deverá ser mantida direita aquando da elevação de cargas pesadas; rodar a carga durante a operação de elevação irá afetar a estabilidade do carregador e poderá levar a um excesso de rotação da máquina.

7.6 Armazenar o acessório

Desengate e armazene o acessório ao nível do chão. A melhor forma de armazenar o acessório é um local em que fique protegido da luz direta do sol, da chuva e de temperaturas extremas.

- Evite deixar o acessório diretamente no chão. Coloque-o sobre blocos de madeira ou em cima de uma palete, por exemplo.
- Coloque o multiconector no suporte conforme indicado pela seta na imagem abaixo. Nunca deixe o conector hidráulico no chão.
- Certifique-se de que o acessório fica seguro contra todos os movimentos durante o armazenamento.
- Nunca suba para cima do acessório.

Para períodos de armazenamento mais longos oleie as partes visíveis do eixo do cilindro hidráulico para evitar danos devidos a ferrugem. O cilindro deverá estar totalmente retraído durante o armazenamento.



8. Manutenção e Serviço

O acessório foi criado para exigir o mínimo de manutenção possível. A manutenção contínua inclui a lubrificação e a limpeza regular e monitoração do estado do acessório. Uma vez que o perigo de esmagamento é causado pelo rebaixar das partes da máquina, todo o trabalho de manutenção deverá ser realizado quando as partes de movimento estiverem rebaixadas na totalidade e o acessório estiver rebaixado contra o chão.



PERIGO

Risco de esmagamento - Nunca se coloque debaixo do acessório levantado.

Certifique-se de que o acessório está bem apoiado durante qualquer trabalho de manutenção. Nunca se coloque debaixo de um acessório levantado. O propulsor do carregador poderá baixar repentinamente durante a manutenção causando lesões graves, desde esmagamento ou impacto, mesmo quando o motor do carregador não está a funcionar. Toda a manutenção e serviço devem ser realizados quando o acessório tiver sido rebaixado para uma posição segura.

8.1 Inspeção dos componentes hidráulicos

Verifique o estado das mangueiras e dos componentes hidráulicos quando o motor tiver sido desligado, o sistema arrefecido e a pressão tiver sido libertada. Não utilize o equipamento se tiver descoberto uma fuga no sistema hidráulico do acessório ou do carregador. Fugas de fluido de alta pressão poderão penetrar na pele e causar lesões graves. Procure ajuda médica imediatamente no caso de fluido hidráulico penetrar através da pele. Lave cuidadosamente qualquer parte do corpo que tenha estado em contacto com o óleo hidráulico com água e sabão. O fluido hidráulico é também perigoso para o ambiente e qualquer fuga para o ambiente deverá ser evitada. Repare todas as fugas imediatamente após as detetar; uma pequena fuga poderá tornar-se numa fuga grande. Opere o acessórios apenas com o tipo de óleo hidráulico que é aceite para utilização nos carregadores Avant.



PERIGO

Perigo de injeção de fluido de alta pressão através da pele - Liberte a pressão residual antes da manutenção. Nunca manuseie componentes hidráulicos quando o sistema hidráulico estiver pressurizado, uma vez que uma união poderá quebrar ou ficar solta e o óleo libertado poderá causar lesões graves. Não utilize o equipamento se tiver descoberto uma fuga no sistema hidráulico.



Verifique visualmente as mangueiras quanto a rachas ou abrasões. Se existirem sinais de fugas, para verificar um componente, segure um pedaço de cartão na área onde suspeita que haja uma fuga. Não utilize as mãos para procurar fugas. Monitore o desgaste das mangueiras e pare a utilização se a camada de superfície de qualquer mangueira estiver danificada. Verifique o encaminhamento das mangueiras; ajuste as abraçadeiras da mangueira para evitar a abrasão nas mangueiras. As mangueiras têm uma vida de serviço limitada. Dependendo das condições operativas, todas as mangueiras devem ser inspecionadas adequadamente não mais do que após 3 a 5 anos de utilização e, se necessário, devem ser substituídas por novas.

Encontrar uma avaria significa que a mangueira ou o componente hidráulico deverá ser substituído e o equipamento não deve ser utilizado até ser reparado. Peças suplentes estão disponíveis no ponto de serviço autorizado ou revendedor AVANT mais próximo. Se não possuir a experiência e o conhecimento adequados sobre unidades hidráulicas e como realizar a reparação das mesmas adequadamente, deixe o trabalho de reparação ser realizado por técnicos de serviço profissionais.

8.2 Inspeção de estruturas de metal

As estruturas de metal do acessório devem ser inspecionadas com regularidade. Verifique, visualmente, quanto a danos e inspecione os suportes de anexação rápida e a área que os circunda com cuidado. O acessório não deve ser utilizado de estiver deformado, rachado ou danificado.

As reparações de soldagem só podem ser realizadas por soldadores profissionais. Aquando da soldagem, devem ser utilizados apenas métodos e aditivos adequados para utilização em aço no acessório. Para mais informações sobre reparações, contacte o seu ponto de serviço mais próximo.

8.3 Limpeza do acessório

Limpe o acessório com regularidade para evitar a acumulação de sujidade que é mais difícil de remover. Uma lavadora de alta pressão e um detergente suave pode ser utilizado para limpar. Não utilize solventes fortes ou borrafe diretamente sobre componentes hidráulicos ou sobre as etiquetas no acessório.



AVISO

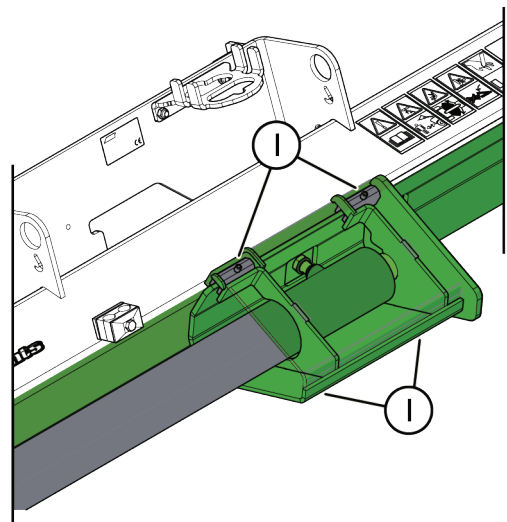
Perigo de enredamento - Risco de enredamento também persiste durante a manutenção. Siga sempre o procedimento de paragem segura antes de qualquer limpeza, manutenção ou serviço.

8.4 Lubrificação

Não existem pontos de lubrificação específicos no acessório. Mantenha o equipamento limpo e monitore o estado dos componentes hidráulicos.

8.4.1 Mancais de deslizamento

Os mancais de deslizamento (1) [4 unidades] no transportador podem ser ligeiramente lubrificados e podem ser ajustados para compensar o desgaste normal. No entanto, os mancais de deslizamento não devem ser colocados com força contra a estrutura do divisor; o espaço deverá ser de pelo menos 2 mm.

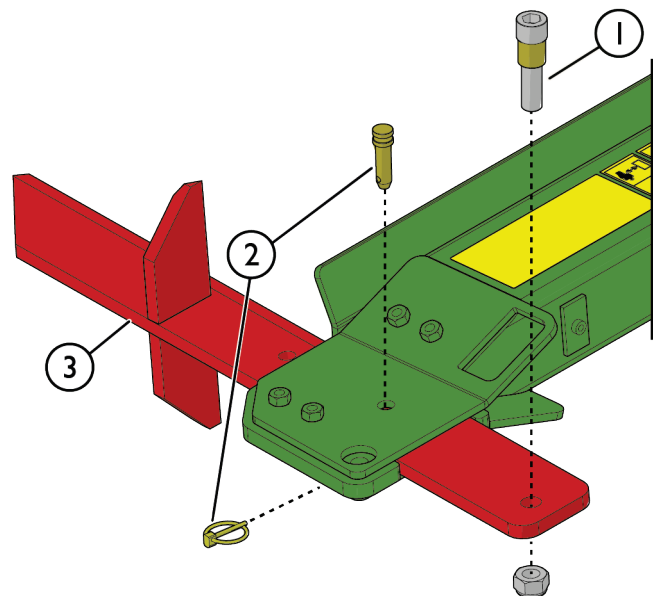


8.5 Cunha de divisão

Dependendo da utilização, podem ser utilizados diferentes tipos de lâmina. O divisor tem uma lâmina padrão para divisão em quartos e uma lâmina de 6 vias para troncos grandes como opção.

A cunha de divisão do divisor pode ser afiada ou substituída, uma vez que se desgasta durante a utilização. Substitua a cunha de divisão conforme se indica:

1. Remova o parafuso de batente (1) e os pinos de bloqueio (2).
2. Deslize a cunha usada (3) para fora, e instale uma nova.



8.5.1 Manutenção da cunha de divisão

A cunha de divisão do divisor de tronco pode ser afiada, uma vez que se desgasta durante a utilização. É recomendada a realização da manutenção da lâmina de divisão antes de cada estação. Elimine quaisquer irregularidades na lâmina com um amolador de ângulo, por exemplo. Utilize o ângulo de afiação de 20 graus e uma lima para o acabamento, conforme necessário.

NOTA

Se a lâmina tiver dobrado, ou tiver excessivamente desgastada, deve ser substituída. Utilize sempre luvas de proteção de qualidade para manusear a lâmina.

8.6 Eliminação de fim de vida útil

Quando o acessório estiver no fim da sua vida útil, recicle e elimine o acessório adequadamente. Desmonte o acessório e separe os diferentes materiais como, por exemplo, plástico, aço, borracha e óleos. Drene e recolha todos os óleos e manuseie-os seguindo os regulamentos locais atuais. Nunca deixe qualquer óleo ou outro material no ambiente.

Recicle cada material entregando-o em um local de recolha adequado. Deixe que uma empresa de gerenciamento de resíduos faça a reciclagem, se possível.

9. Termos de garantia

A Avant Tecno Oy proporciona uma garantia de um ano (12 meses), a partir da data da compra, para o acessório que fabrica.

A garantia cobre custos de reparação conforme de indica:

- Os custos de trabalho são cobertos, se a reparação não for realizada em fábrica.
- A fábrica substitui quaisquer componentes ou consumíveis com defeito.

A fábrica poderá reembolsar o preço dos componentes adquiridos pelo cliente em casos especiais que tenham sido acordados previamente.

A garantia não cobre:

- O trabalho de manutenção normal ou peças e consumíveis necessários para tal.
- Os danos causados por condições operativas ou formas de utilização anormais, negligência, alterações estruturais realizadas sem a autorização da Avant Tecno Oy, utilização de peças não originais ou falta de manutenção.
- Consequências de um defeito, como por exemplo, interrupção de trabalho ou outros danos adicionais possíveis.
- Deslocação e/ou custos de transporte causados devido à reparação.

FI	EY-vaatimustenmukaisuusvakuutus	Alkuperäinen kieliversio
SE	EG-försäkran om överensstämmelse	Originalversion
EN	EC Declaration of Conformity	Original language
PT	Declaração de Conformidade EC	Tradução do documento original



Valmistaja / Tillverkare / Manufacturer / Fabricante
Osoite / Adress / Address / Morada

AVANT TECNO OY
Ylötie 1
33470 YLÖJÄRVI,
FINLAND

Vakuutamme täten, että alla mainitut tuotteet täyttävät konedirektiivin turvallisuus- ja terveysvaatimukset (direktiivi 2006/42/EY muutoksineen). Seuraavia yhdenmukaistettuja standardeja on sovellettu /

Vi försäkrar härmed att nedan beskrivna produkter överensstämmer med hälso- och säkerhetskrav i EG-maskindirektiv (EG-direktiv 2006/42/EG som ändrat). Följande harmoniserade standarder har tillämpats /

We hereby declare that the products listed below are in conformity with the provisions of the Machinery Directive (directive 2006/42/EC as amended). The following harmonized standards have been applied:

Vimos por este meio declarar que os produtos listados abaixo estão em conformidade com as cláusulas da Diretiva de Maquinaria (diretiva 2006/42/EC, conforme alterado). Foram aplicados os seguintes padrões harmonizados

SFS-EN ISO 12100, SFS-EN ISO 4413

Mallit / Modeller / Models / Modelos

Avant		
Hydraulitoiminen puunhalkaisukone; Avant-kuormaajan työlaite		
Hydraulisk vedmaskin; arbetsredskap för Avant lastare		
Hydraulic log splitter; attachment for Avant loaders	650	A443168
Divisor de tronco 650; acessório para carregadores Avant		



2.8.2022 Ylöjärvi, Finland

Jani Käkelä,
Toimitusjohtaja / Verkställande direktör /
CEO / Diretor Geral



AVANT[®]